



EX-Trolley LED 5024

ATEX Beleuchtungswagen

ATEX lighting trolley



72x
POWER
LED

230V
110V
24V

IP68

H07
BQ-F



EX-Trolley 5024

Mobile Beleuchtungslösung für den ex-geschützten Bereich. Der fahrbare EX-Trolley ist bestückt mit drei ex-geschützten LED Leuchten und sorgt für höchste Lichtausbeute in Umgebungen in denen Sicherheit hinsichtlich Explosionsschutz erforderlich ist. Dank der auskappbaren Standfüße und der 20m langen Zuleitung kann der Trolley in einem grossen Arbeitsbereich in verschiedenen Positionen in Stellung gebracht werden.

Mobile lighting solution for the explosion-proof area. The mobile EX-Trolley is equipped with three ex-proof LED lights and ensures maximum light output in environments where safety with regard to explosion protection is required. Thanks to the removable feet and the 20m long cable, the trolley can be placed in various positions in a large work area.

3x EX LED Leuchte 5024
3x EX LED lamp 5024

Kippbar mit Arretierung
Tilttable with lock

Trolley-Gehäuse
aus Aluminium
Aluminum
trolley case

Zuleitung 20m
Cable 20m

Kabelaufwicklung
Cable storage

Rollen, ableitfähig
Castors, dissipative

Polycarbonat Schutzrohr
Polycarbonate protective tube



SCAN ME

EX Trolley 5024 | ATEX Beleuchtungswagen | ATEX lighting trolley



Technische Daten Leuchten Technical data lamps	
Spannungsvarianten <i>Voltage variants</i>	230V / 110V / 24V
Anzahl Leuchten <i>Number lamps</i>	3x KE-LED-EX 5024
Leistung <i>Power</i>	3x 14,5 Watt
Nutzlicht (gesamt) <i>Real Lumen (total)</i>	4650 Lm
Farbtemperatur CCT <i>Color temperature CCT</i>	6500K
Farbwiedergabeindex <i>Colour Rendering Index</i>	> 70
Lebensdauer LED <i>Lifetime LED</i>	> 50.000h
Umgebungstemperatur <i>Ambient temperature</i>	-20°C - +40°C
IP Schutzart <i>IP protection class</i>	IP68-50m/5h
Material Schutzrohr <i>Material protection tube</i>	Polycarbonat
Schlagfestigkeit <i>Impact resistance</i>	IK10
Diffusorfolie integriert <i>Integrated diffuser film</i>	ja / yes
Abschlussverschraubung <i>End cap</i>	Aluminium
Zuleitung (ohne Stecker) <i>Cable (w/o plug)</i>	20m H07RN-F

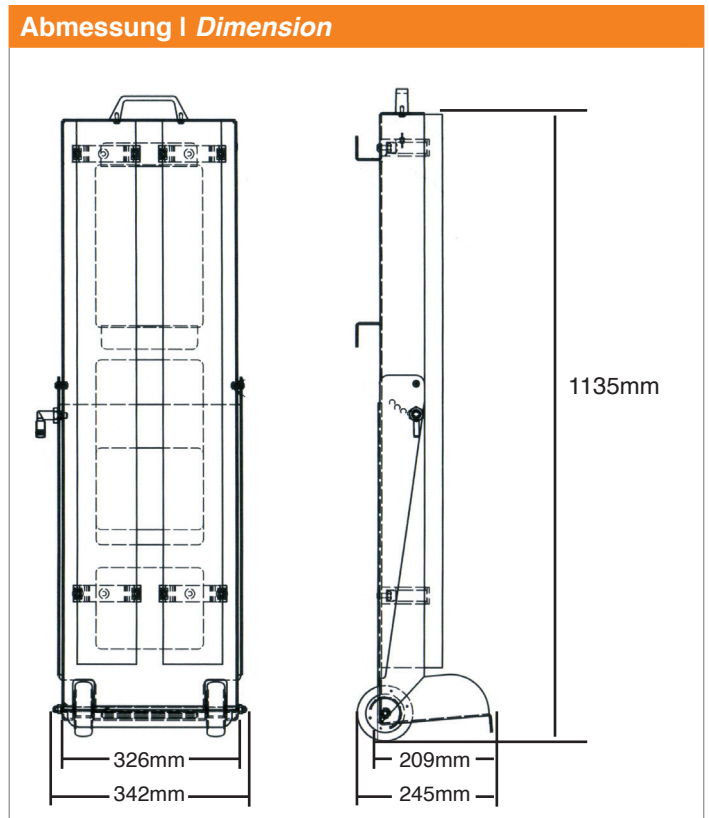
EX-SCHUTZ LEUCHTEN EXPLOSION PROTECTION LAMPS	
Zündschutzart Gas <i>Explosion protection gas</i>	Ex eb mb op is IIC T4 Gb
Zündschutzart Staub <i>Explosion protection dust</i>	Ex tb op is IIIC T105°C Db
Gerätegruppe <i>Tool group</i>	II
Kategorie <i>Category</i>	2G & 2D
Gefahrenzonen <i>Hazardous area</i>	Zone 1 / 2 / 21 / 22
Temperaturklasse <i>Temperature class</i>	T4 +T105°C
ATEX Kennzeichnung <i>ATEX identification</i>	II 2 G EX eb mb op is IIC T4 Gb II 2 D EX tb op is IIIC T105°C Db
Prüfzertifikat <i>Test certificate</i>	TÜV 18 ATEX 8191 X

Zubehör | Accesories

SFO-EX 5024
antistatische Schutzfolie, zum Schutz des Polycarbonatrohres gegen Verschmutzung
antistatic protective film to protect the polycarbonate tube against contamination
(optional erhältlich / *optionally available*)
Art-Nr. 291654



Stecker & Trafo | Plugs & Transformer
Steckverbindungen und Transformatoren
Connectors and transformers
(optional erhältlich / *optionally available*)
auf Anfrage / *on request*

EINSATZBEREICH | AREAS OF APPLICATION



© KIRA Leuchten GmbH | Druckfehler, Irrtümer und Änderungen vorbehalten. | Misprint, errors and changes excepted. | V05-2024

KIRA Leuchten GmbH
Wiedenstr. 6, 78244 Gottmadingen

Tel: 07734 - 936 93-0
Fax: 07734 - 936 93-29

Mail: info@kira-leuchten.de
Web: www.kira-leuchten.de



ATEX-Leuchten | Handleuchten | Maschinenleuchten | Akku-Leuchten
ATEX lighting | hand lamps | machine lights | rechargeable lights | torches